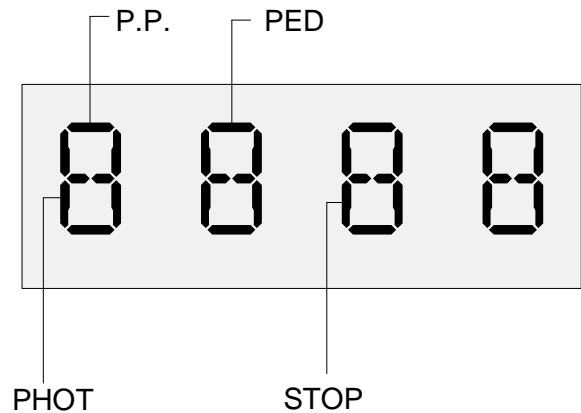


تشخیص وسایل جانبی

راهنما استفاده از کلیدهای روی تابلو فرمان	راهنما استفاده صفحه نمایش تابلو فرمان
<p>جا به جایی میان منو های یک شافه + - ورود به یک منو یا تایید مقدار</p> <p>انتخاب شده فاص</p> <p>↑ ↓</p> <p>↑ ↓</p> <p>تعیین مقدار، فعال و غیرفعال کردن یک ویژگی برای برگشت به شافه قبلی در منوها یا فروغ⁺ همزمان</p> <p>ok</p> <p>○</p> <p>○</p>	<p>سرویس و نگهداری تنظیم قاب</p> <p>فعال یا غیر فعال کردن قابلیت ها :</p> <p>تنظیم اتوماتیک</p> <p>تنظیمات ریموت ها : برگشت به تنظیمات کارخانه(پیش فرض)</p> <p>تعداد کارکرد : رمزگذاری</p> <p>PAR</p> <p>MFC</p> <p>AUTO</p> <p>RES</p> <p>LOG</p> <p>RAD</p>

www.ArmaSystem.com

هر قسمت صفحه نمایش متصل به یک ورودی است. در صورت استفاده و فعال شدن وسیله جانبی، قسمت مربوطه روشن می شود

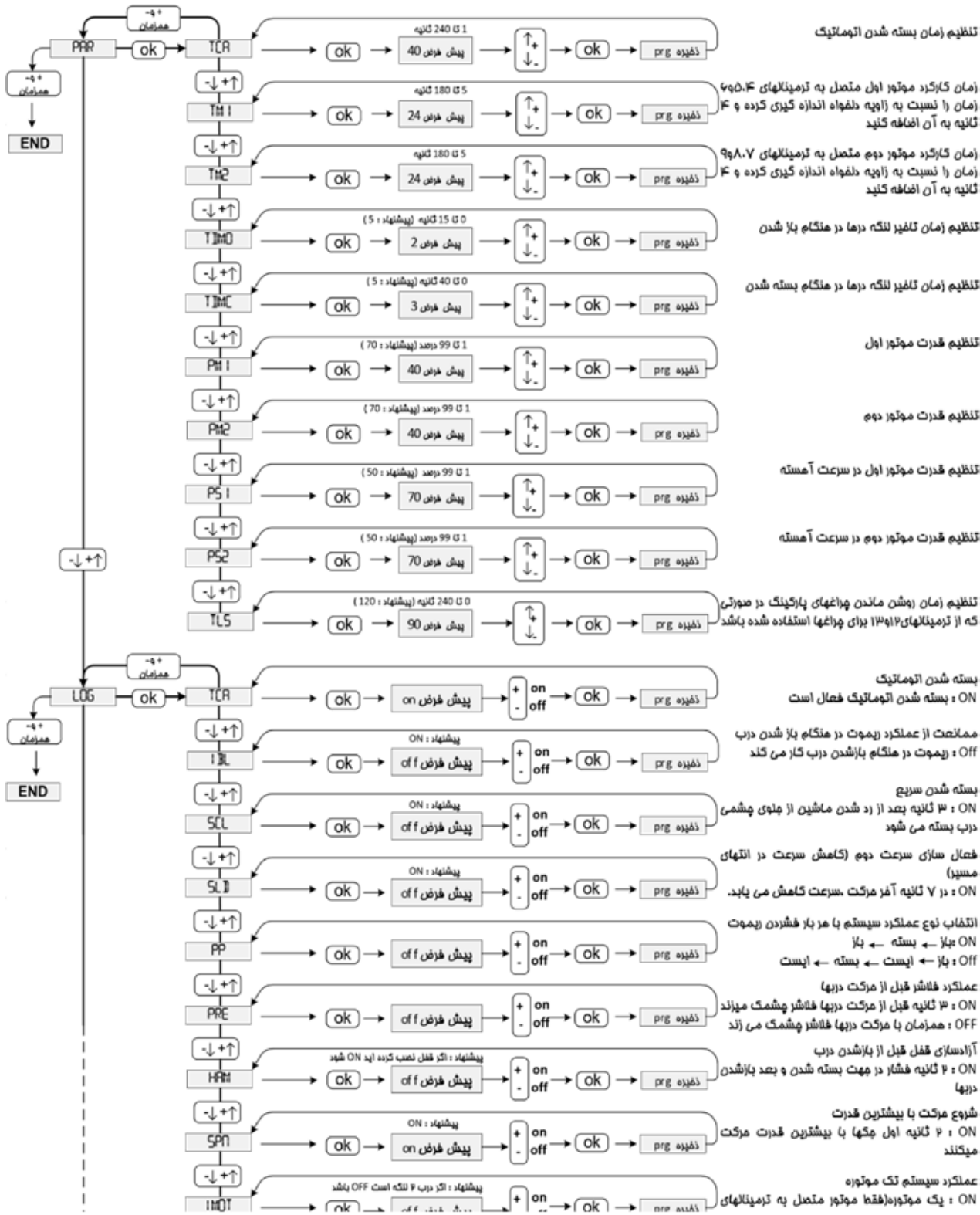


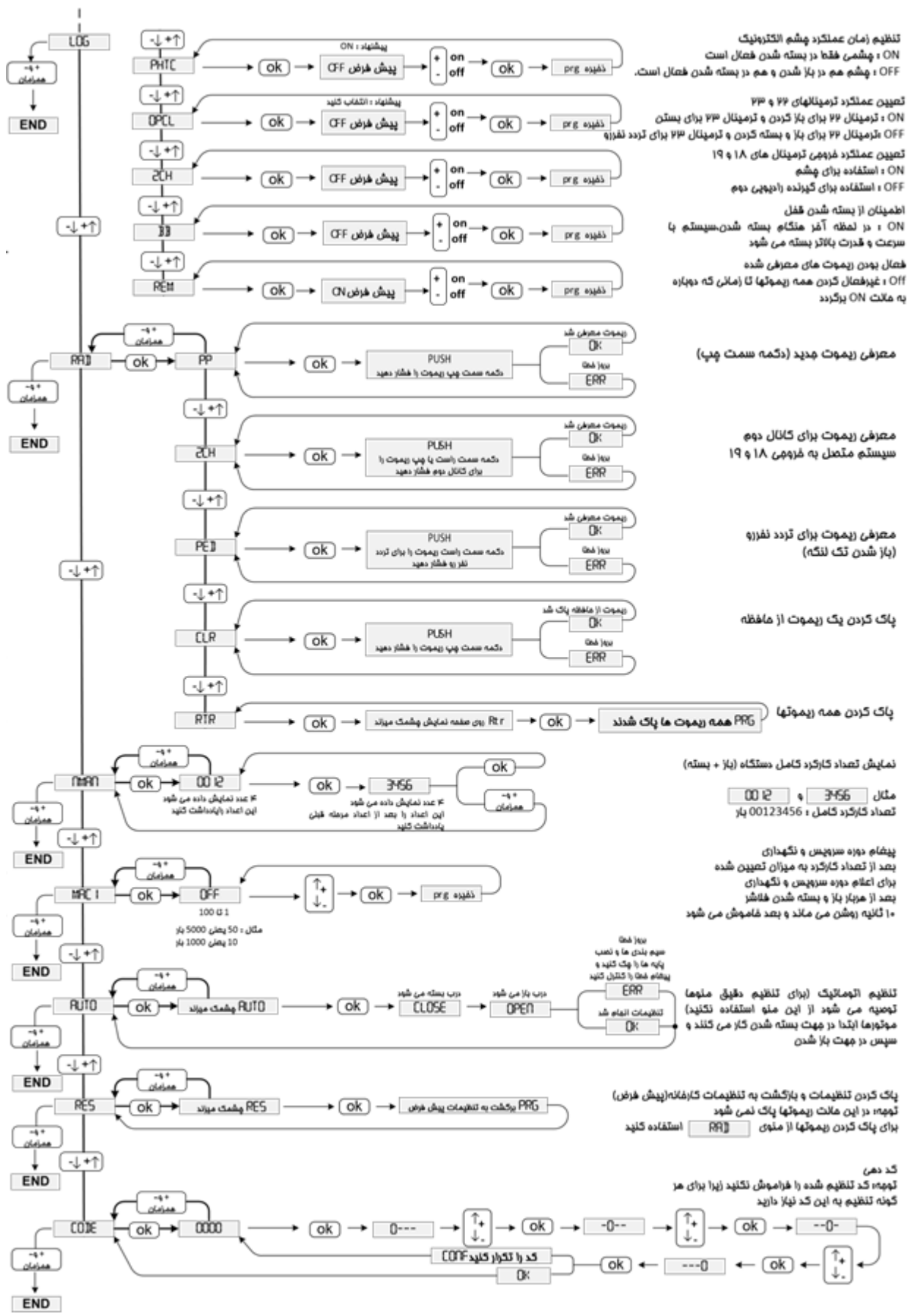
۲۳: سوئیچ متصل به ترمینال P.P.

۲۲: سوئیچ متصل به ترمینال PED

۲۵: پشم متصل به ترمینال PHOT

۲: سوئیچ متصل به ترمینال STOP





تنظیم زمان عملکرد هشم الکترونیک
ON : هشمی فقط در بسته شدن فعال است
OFF : هشم هم در باز شدن و هم در بسته شدن فعال است.

تعیین عملکرد ترمینالهای ۶۶ و ۶۳
ON : ترمینال ۶۶ برای باز کردن و ترمینال ۶۳ برای بستن
OFF : ترمینال ۶۶ برای باز و بسته کردن و ترمینال ۶۳ برای تردد نفررو
تعیین عملکرد گروهی ترمینال های ۱۸ و ۱۹
ON : استفاده برای هشم
OFF : استفاده برای گیرنده راجهپی دوم

اطمینان از بسته شدن قفل
ON : در لحظه آخر هنگام بسته شدن سیستم با سرعت و قدرت بالاتر بسته می شود
فعال بودن ریموت های مصرفی شده
OFF : غیرفعال کردن همه ریموتها تا زمانی که دوباره به حالت ON برگردد

مصرفی ریموت جدید (دکمه سمت چپ)

مصرفی ریموت برای کانال دوم سیستم متصل به گروهی ۱۸ و ۱۹

مصرفی ریموت برای تردد نفررو (باز شدن تک لنکه)

پاک کردن یک ریموت از حافظه

پاک کردن همه ریموتها پاک شدند

نمایش تعداد کارکرد کامل دستگاه (باز + بسته)

مثال 3456 و 0012
تعداد کارکرد کامل ، 00123456 بار

پیغام دوره سرچسب و نگهداری بعد از تعداد کارکرد به میزان تعیین شده برای اعلام دوره سرچسب و نگهداری بعد از هر باز و بسته شدن فلاشر ۱۰ ثانیه روشن می ماند و بعد خاموش می شود

تنظیم اتوماتیک (برای تنظیم دقیق منوها توصیه می شود از این منو استفاده نکنید) متورها ابتدا در جهت بسته شدن گاز می کنند و سپس در جهت باز شدن

پاک کردن تنظیمات و بازگشت به تنظیمات کارخانه (پیش فرض) توجه: در این حالت ریموتها پاک نمی شود برای پاک کردن ریموتها از منوی استفاده کنید

کد دهی توجه: کد تنظیم شده را فراموش نکنید زیرا برای هر گونه تنظیم به این کد نیاز دارید